

Tylko to co  
najlepsze



Thwaites

Thwaites

# Witamy w Thwaites

Ponad 80 lat doskonałości w projektowaniu.



## Trwałość i to co najlepsze

Thwaites to nazwa najwyższej jakości wozideł. Zaawansowana konstrukcja i inwestycje w oprzyrządowanie pozwalają dostarczać dzisiejszym klientom najlepsze produkty o najnowocześniejszej technologii. Oznacza to coś więcej niż wytrzymałość i niezawodność, których oczekuje się od Thwaites – to także większy nacisk na zadowolenie klientów i bezpieczeństwo wszystkich maszyn.

Thwaites oferuje szeroki zakres wysokiej jakości, niezawodnych wozideł budowlanych o ładowności od 1 do 9 ton – a wszystkie te maszyny są konstruowane z myślą o podmiotach wynajmujących sprzęt i firmach budowlanych. Jeśli wybierzesz Thwaites, masz pewność zachowywania bezpieczeństwa, zgodności z przepisami i konkurencyjności, a także stania się częścią dziedzictwa właścicieli i operatorów, którzy pokochali swoje wozidła Thwaites.

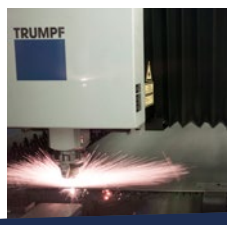
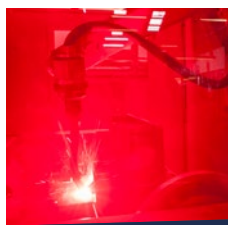
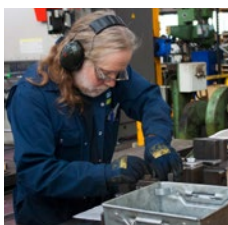
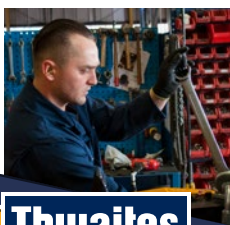


## Ponad 80 lat sukcesów

Wszystkie maszyny są projektowane i wytwarzane wyłącznie w naszej fabryce w Leamington Spa, Warwickshire. W firmie Thwaites jesteśmy dumni, że od 80 lat projektujemy rozwiązania na potrzeby rynku wynajmu maszyn i budownictwa w ponad 70 krajach na pięciu kontynentach.

Thwaites wykorzystuje najnowocześniejsze wykrawarki laserowe i roboty spawalnicze oraz stosuje najczystsze i najwydajniejsze metody lakierowania natryskowego. Zespół doświadczonych i wysoko wykwalifikowanych pracowników dba, aby wozidła Thwaites utrzymywały pozycję lidera pod względem bezpieczeństwa, konstrukcji i zaawansowania technicznego.

Na każdym etapie procesu produkcyjnego wszystkie elementy muszą przechodzić niezwykle rygorystyczne testy. Po zmontowaniu, a przed wystaniem do dystrybutora Thwaites lub Klienta końcowego, wszystkie wozidła są poddawane kompleksowemu przeglądowi przedsprzedażowemu.



Thwaites

## Jakość ma znaczenie

Dzięki najwyższym standardom bezpieczeństwa i rzadszym przestojom i awariom, posiadanie wozidła Thwaites i jego eksploatacja pozwoli ograniczyć koszty i zwiększyć marżę. Wozidła Thwaites są produkowane z myślą o trwałości, a zatem gdy nadchodzi czas ich oddania, skorzystasz na wysokiej wartości końcowej.

Wozidła trafiają na rynek przez sieć dystrybucji. W Zjednoczonym Królestwie współpracujemy z 12 czołowymi firmami rodzinnymi zajmującymi się sprzedażą maszyn. Wybieraliśmy te firmy bardzo starannie, aby mieć pewność, że nasza sieć dystrybutorów będzie wierna wartościom marki Thwaites.



## Firma rodzinna

Basil Thwaites założył firmę w 1937 r. Początkowo zajmował się projektowaniem i produkcją maszyn rolniczych. W 1947 r. firma Thwaites rozpoczęła produkcję sprzętu budowlanego, w tym wozideł, nawiązując tym samym relacje z rynkiem budowlanym, które utrzymują się do dzisiaj.

Począwszy od początku lat sześćdziesiątych ubiegłego stulecia prowadzeniem i rozwijaniem firmy zajmuje się rodzina Willsów. Dzisiaj rodzina Willsów bierze aktywny udział w działalności firmy, dbając, aby nazwa Thwaites była znana i ceniona wśród posiadaczy i użytkowników wozideł, tak jak miało to miejsce przez całą, 84-letnią już historię firmy.

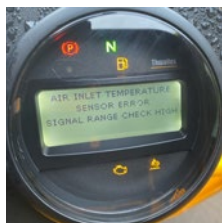
Thwaites

# Szczegółowe informacje o cechach i zaletach pojazdów

Dbanie o bezpieczeństwo operatora, zmniejszania zagrożenia na terenie robót i zwiększenie wydajności.

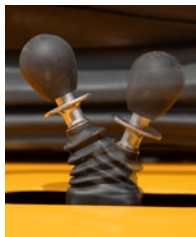
## Wyświetlacz wielofunkcyjny zawiera

- Wskaźnik poziomu paliwa (oraz lampka ostrzegawcza informująca o niskim poziomie paliwa)
- Licznik godzin
- Tachometr (obrotowy silnika)
- Temperaturę czynnika chłodzącego w silniku
- Wyświetlacz, pokazujący szczegółowy kod serwisowy silnika



## Hamulec SAHR

- Hamulec sprężynowy zwalniany hydraulicznie
- Załącza hamulec zasadniczy na tylnej osi
- Hamulec ręczny załącza się automatycznie po zatrzymaniu silnika
- Proporcjonalne hamowanie po załączeniu w sytuacjach awaryjnych



## Monitor kamery

- 5-calowy ekran i kamera o 150° kącie widzenia
- Uwaga: pojazdy z kabiną są wyposażone w kamerę cofania, która uruchamia się po włączeniu biegu wstecznego



## Drabinka Hi-Viz

- Elastyczny dolny stopień ułatwia dostęp, zmniejszając przy tym ryzyko uszkodzenia drabinki
- W większości maszyn zastosowano tę samą konstrukcję w celu uproszczenia napraw
- Zgodność z normą ISO 2867:2011



## Światła drogowe LED

- Zgodność z normą ISO 12509:2004
- W tym światła dzienne
- Zabezpieczone tylne światła LED w osłonie przeciwbłotnej (z wyjątkiem pojazdów o ładowności 1 i 1,5 tony)
- Niskie obciążenie elektryczne
- Długi okres eksploatacji



# Poznaj maszyny

## Większa ochrona

Począwszy od wiosny 2024 r. na mocy nowej dyrektywy UE wozidła budowlane o masie własnej 4,5 tony lub większej będą musiały być wyposażone w dodatkowe zabezpieczenia, nie tylko pałąki bezpieczeństwa. Zgodnie z przepisem EN474 Maszyny do robót ziemnych-część 1 Bezpieczeństwo, wozidła o masie własnej powyżej 4,5 tony, muszą być fabrycznie wyposażone w zgodne z normami ISO 3471 i 3449 dodatkowe zabezpieczenia kabiny, takie jak FOPS.

## Bezpieczniejsze hamowanie

Od wiosny 2024 r. nowa dyrektywa narzuci usprawnienie układu hamulcowego, umożliwiające stałą kontrolę, odpowiedź i reakcję po naciśnięciu hamulca nożnego maszyny. Usprawnienie to będzie polegać na montowaniu we wszystkich maszynach Thwaites przekładni hydrostatycznych.

Zmiany nie dotyczą maszyn zakupionych przed wiosną 2024 r.

Informacje o wyposażeniu standardowym i opcjonalnych zamieszczono na stronie 19.

# 1-tonowe wozidła Hi-Tip (z wysokim wysypem)

Maks. bezpieczny ładunek 1000 kg  
 Masa bez ładunku 1295 kg  
 Pojemność nasypowa 500 litrów  
 Prędkość maksymalna 12 km/h

MACH 2001 HYDROSTATIC



## Najważniejsze cechy i zalety

Wozidło 1-tonowe Thwaites Hi Tip Stage V można łatwo przewozić na przyczepie. Jest to maszyna idealna do pracy w ciasnych i trudnodostępnych miejscach.

Napędzane silnikiem Yanmar o mocy 15,9 kW wozidło charakteryzuje się momentem obrotowym 66,4 Nm, zapewniającym optymalne właściwości jezdne. Jest łatwe w obsłudze dzięki przekładni hydrostatycznej.

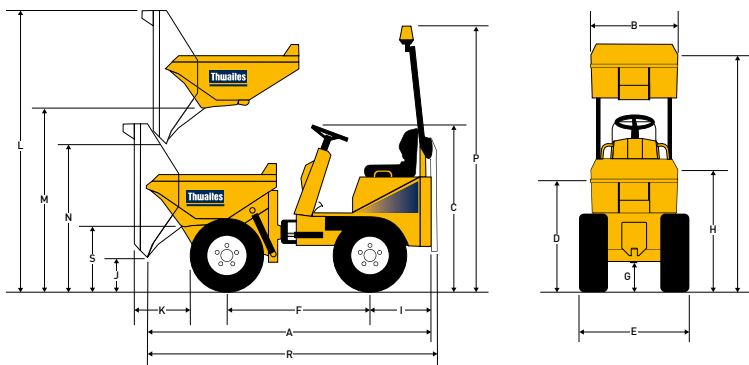
Wozidło ma szerokość 1115 mm, zapewniającą optymalną stabilność, ale może zostać wyposażone w wąskie koła, dzięki czemu szerokość całkowita pojazdu zmniejszy się do zaledwie 982 mm, czyniąc go idealnym rozwiązaniem w miejscach, do których jest wąski dostęp.

Dzięki swojej niezwyklej uniwersalności maszyna ta, będąca sprawną i wydajną wywrotką, idealnie nadaje się do prac przy rozbudowie budynków i kształtowaniu terenu.

**Bezpieczne, zgodne z przepisami i konkurencyjne.**



	(mm)		(mm)
A	3032	J	346
B	982	K	505
C	1773	L	3005
D	1155	M	1913
E	1115*	N	1573
F	1500	P	2860
G	274	R	3192
H	1262	S	720
I	654		



\* 982 mm z zamontowanymi wąskimi kołami

# 1-tonowe wozidło ze skrzynią obrotową

Maks. bezpieczny ładunek 1000 kg  
 Masa bez ładunku 1300 kg  
 Pojemność nasypowa 585 litrów  
 Prędkość maksymalna 12 km/h

MACH 2002 HYDROSTATIC



## Najważniejsze cechy i zalety

1-tonowe wozidło ze skrzynią obrotową Thwaites, Stage V idealnie nadaje się do pracy w ciasnych i trudno dostępnych miejscach. Łatwe do przewożenia na przyczepie.

Napędzane silnikiem Yanmar o mocy 15,9 kW wozidło charakteryzuje się momentem obrotowym 66,4 Nm, zapewniającym optymalne właściwości jezdne. Dzięki zastosowaniu napędu hydrostatycznego jest bardzo łatwe w obsłudze.

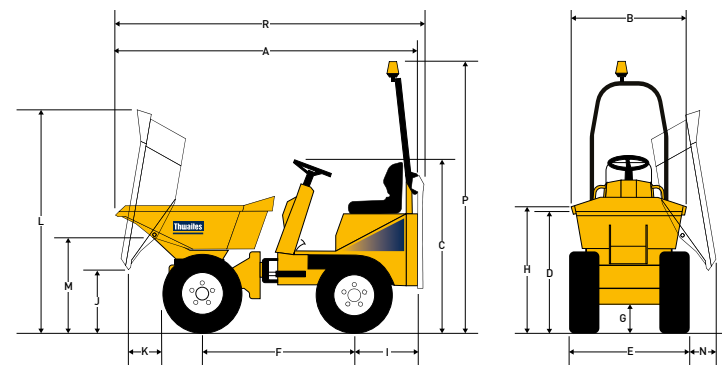
Wozidło ze skrzynią obrotową zapewnia operatorowi lepszą kontrolę i zmniejsza zagrożenie na terenie robót dzięki możliwości obrotu o 90° stopni w lewo i prawo i tym łatwiejszemu dostępowi do miejsca wyładunku, gdy przestrzeń jest ograniczona.

Maszyna łatwa do serwisowania i konserwacji, o wiodącej na rynku wartości końcowej.

**Bezpieczne, zgodne z przepisami i konkurencyjne.**



	(mm)		(mm)
A	3062	I	654
B	1151	J	642
C	1773	K	461
D	1204	L	2244
E	1195	M	901
F	1500	N	154
G	274	P	2860
H	1256	R	3222



## 1,5-tonowe wozidło ze skrzynią obrotową

Maks. bezpieczny ładunek	1500 kg
Masa bez ładunku	1355 kg
Pojemność nasypowa	800 litrów
Prędkość maksymalna	12 km/h

MACH 2003 HYDROSTATIC



## 2-tonowe wozidło ze skrzynią obrotową i wysokim wysypem

Maks. bezpieczny ładunek	2000 kg
Masa bez ładunku	2360 kg
Pojemność nasypowa	1205 litrów
Prędkość maksymalna	15 km/h

MACH 2071 HYDROSTATIC



### Najważniejsze cechy i zalety

1,5-tonowe wozidło ze skrzynią obrotową Thwaites, Stage V można łatwo przewieźć na przyczepie. To maszyna idealna do pracy w ciasnych i trudnodostępnych miejscach.

Napędzane silnikiem Yanmar o mocy 15,9 kW wozidło charakteryzuje się momentem obrotowym 66,4 Nm, zapewniającym optymalne właściwości jezdne. Dzięki zastosowaniu napędu hydrostatycznego jest bardzo łatwe w obsłudze.

Wozidło ze skrzynią obrotową umożliwia obrót o 90° stopni w lewo i prawo, a tym samym ułatwia dostęp do miejsca wyładunku, gdy przestrzeń jest ograniczona, zapewniając operatorowi lepszą kontrolę i zwiększając bezpieczeństwo na terenie robót.

Maszyna łatwa do serwisowania i konserwacji, o wiodącej na rynku wartości końcowej.

**Bezpieczne, zgodne z przepisami i konkurencyjne.**



### Najważniejsze cechy i zalety

2-tonowe wozidło ze skrzynią obrotową i wysokim wysypem Stage V jest produkowane z myślą o firmach budowlanych i podmiotach wynajmujących sprzęt. Napędzana trzycylindrowym silnikiem Yanmar o mocy 18,1 kW maszyna charakteryzuje się momentem obrotowym 107 Nm, zapewniającym optymalne właściwości jezdne i kontrolę. Napęd hydrostatyczny.

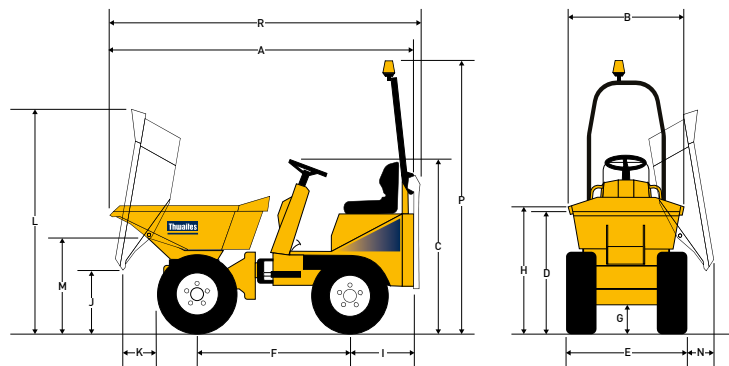
Wozidło ze skrzynią obrotową i wysokim wysypem umożliwia obrót o 90° w lewo i prawo oraz podwyższoną o 490 mm wysokość wyładunku, co zapewnia pracownikom budowlanym i podmiotom wynajmującym sprzęt większy wachlarz zastosowań i większą wydajność.

Każde dostarczane wozidło jest standardowo wyposażone w sprężynowy hamulec ręczny zwalniany hydraulicznie (SAHR), ramę ROPS, uchwyt do holowania, światła obrotowe LED, sygnalizator cofania i pełne światła drogowe, w tym światła do jazdy dziennej.

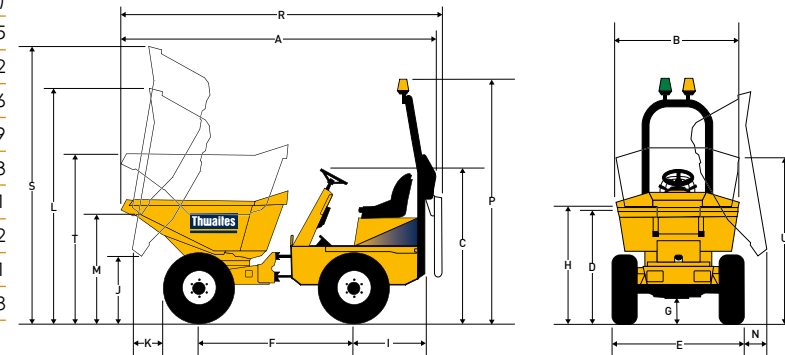
**Bezpieczne, zgodne z przepisami i konkurencyjne.**



(mm)	(mm)
A 3097	I 654
B 1300	J 651
C 1773	K 442
D 1286	L 2270
E 1300	M 901
F 1600	N 177
G 274	P 2860
H 1328	R 3257



(mm)	(mm)
A 3726	K 525
B 1471	L 3152
C 1926	M 1726
D 1479	N 239
E 1488	P 3053
F 1850	R 3891
G 282	S 3642
H 1536	T 1971
I 1042	U 2028
J 1236	



Thwaites

Thwaites

## 2,3-tonowe vozidlo ze skrzynią obrotową

Maks. bezpieczny ładunek 2300 kg  
 Masa bez ładunku 2150 kg  
 Pojemność nasypowa 1205 litrów  
 Prędkość maksymalna 15 km/h

**MACH 2077 HYDROSTATIC**



### Najważniejsze cechy i zalety

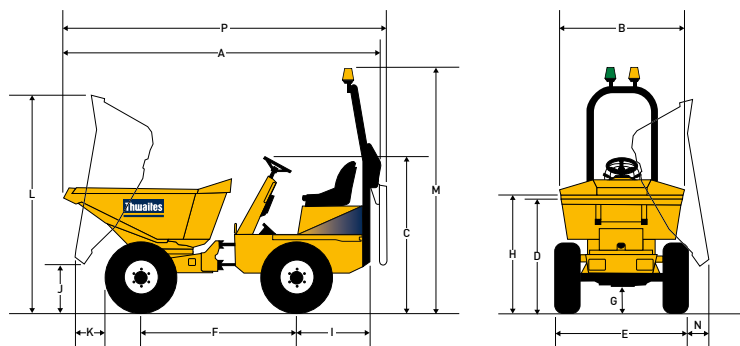
2,3-tonowe vozidlo ze skrzynią obrotową Thwaites Stage V zapewnia operatorowi bezpieczeństwo i zmniejsza zagrożenie na terenie robót. Napędzana trzycylindrowym silnikiem Yanmar o mocy 18,1 kW maszyna charakteryzuje się momentem obrotowym 107 Nm, zapewniającym optymalne właściwości jezdne i kontrolę. Napęd hydrostatyczny.

To bardzo kompaktowe vozidlo, oferowane wyłącznie jako maszyna ze skrzynią obrotową, zapewnia optymalną pracę w miejscach, w których liczy się każdy centymetr przestrzeni. Skrzynia vozidla obraca się o 90° stopni w lewo i prawo, dzięki czemu ułatwia wyładunek, gdy przestrzeń jest ograniczona.

Każde vozidlo jest standardowo wyposażone w sprężynowy hamulec ręczny zwalniany hydraulicznie (SAHR), pełne światła drogowe (w tym światła do jazdy dziennej), ramę ROPS, uchwyt do holowania, lampy obrotowe i sygnalizator cofania.

**Bezpieczne, zgodne z przepisami i konkurencyjne.**

	(mm)	(mm)	
A	3726	I	1042
B	1471	J	728
C	1926	K	475
D	1356	L	2671
E	1488	M	3053
F	1850	N	189
G	282	P	3891
H	1416		



## 3-tonowe elektryczne vozidlo ze skrzynią obrotową

Maks. bezpieczny ładunek 3000 kg  
 Masa bez ładunku 2260 kg  
 Pojemność nasypowa 1640 litrów  
 Prędkość maksymalna 16 km/h

**MACH 3080 NAPĘD ELEKTRYCZNY**

DOSTĘPNE



### Najważniejsze cechy i zalety

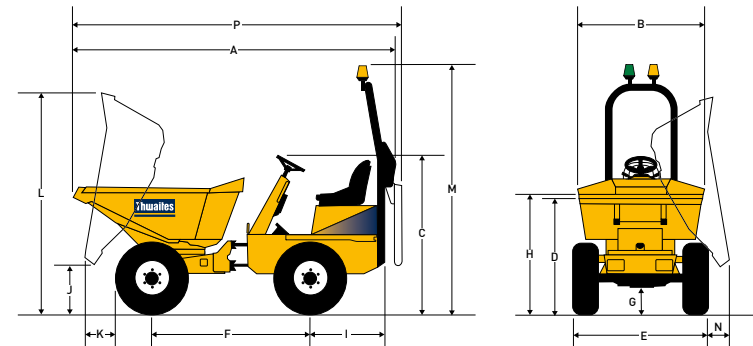
To 3-tonowe elektryczne vozidlo ze skrzynią obrotową Thwaites jest produkowane z myślą o firmach budowlanych i podmiotach wynajmujących sprzęt. Maszyna jest zasilana czterema trwałymi, bezobsługowymi, litowo-jonowymi akumulatorami 5,75 kWh, które dostarczają maszynie prąd o napięciu 48 V. Dwa wydajne silniki elektryczne (jeden zapewniający napęd, drugi zasilający układy hydrauliczne) umożliwiają operatorowi kontrolę, której można oczekiwać od maszyn Thwaites.

Zasadniczo jedno naładowanie zestawu akumulatorów wystarczy przy standardowych pracach na pełną, 8-godzinną zmianę. Ładowanie trwa od 2 do 8 godzin, w zależności od ładowarki.

Skrzynia vozidla może obracać się w lewo i prawo o 90°, co ułatwia wyładunek w trudno dostępnych miejscach. Każde dostarczane vozidlo jest standardowo wyposażone w sprężynowy hamulec ręczny zwalniany hydraulicznie (SAHR), ramę ROPS, uchwyt do holowania i światła błyskowe LED.

**Bezpieczne, zgodne z przepisami i konkurencyjne.**

	(mm)	(mm)	
A	3934	J	751
B	1638	K	546
C	1981	L	2841
D	1456	M	3180
E	1650	N	388
F	1950	P	4100
G	337		
H	1581		
I	1042		



Uwaga: pokazane naklejki są przeznaczone wyłącznie do umieszczenia na prototypie maszyny.

## 3-tonowe wozidło ze skrzynią obrotową

Maks. bezpieczny ładunek	3000 kg
Masa bez ładunku	2250 kg
Pojemność nasypowa	1640 litrów
Prędkość maksymalna	16 km/h

**MACH 2080 HYDROSTATIC**



### Najważniejsze cechy i zalety

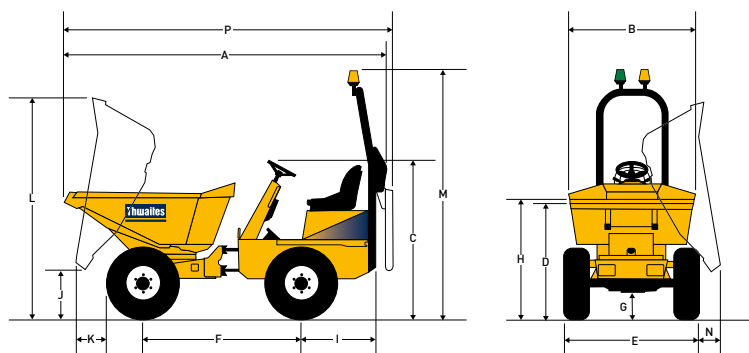
3-tonowe wozidło ze skrzynią obrotową Thwaites Stage V jest produkowane z myślą o firmach budowlanych i podmiotach wynajmujących sprzęt – zapewnia bezpieczeństwo operatora, ogranicza zagrożenia na terenie robót i zwiększa wydajność. Wozidło jest napędzane silnikiem trzycylindrowym Yanmar o mocy 18,1 kW i momencie obrotowym 107 Nm, zapewniającym optymalne właściwości jezdne i kontrolę.

Wozidło ze skrzynią obrotową umożliwia obrót o 90° stopni w lewo i prawo, a tym samym ułatwia dostęp do miejsca wyładunku, zapewniając operatorowi lepszą kontrolę i zwiększając bezpieczeństwo na terenie robót. Ta mocna i wytrzymała maszyna jest wyposażona w skrzynię wykonaną z w pełni spawanej 6-milimetrowej płyty stalowej z przodu i boków ze wzmocnieniami w części ładunkowej, minimalizującymi możliwość uszkodzenia skrzyni.

Każde wozidło jest standardowo wyposażone w sprężynowy hamulec ręczny zwalniany hydraulicznie (SAHR), ramę ROPS, uchwyt do holowania, lampy obrotowe i sygnalizator cofania.

**Bezpieczne, zgodne z przepisami i konkurencyjne.**

(mm)	(mm)
<b>A</b> 3934	<b>J</b> 751
<b>B</b> 1638	<b>K</b> 546
<b>C</b> 1981	<b>L</b> 2841
<b>D</b> 1456	<b>M</b> 3180
<b>E</b> 1650	<b>N</b> 388
<b>F</b> 1950	<b>P</b> 4100
<b>G</b> 337	
<b>H</b> 1581	
<b>I</b> 1042	



## 3-tonowe wozidło T300H z wysokim wysypem

Maks. bezpieczny ładunek	3000 kg
Masa bez ładunku	3200 kg
Pojemność nasypowa	1760 litrów
Prędkość maksymalna	23,8 km/h

**MACH 2075 HYDROSTATIC**



### Najważniejsze cechy i zalety

Wozidło ze skrzynią obrotową T300H Hi, Stage V, pozwala zmniejszyć zagrożenia i zwiększyć wydajność na terenie robót.

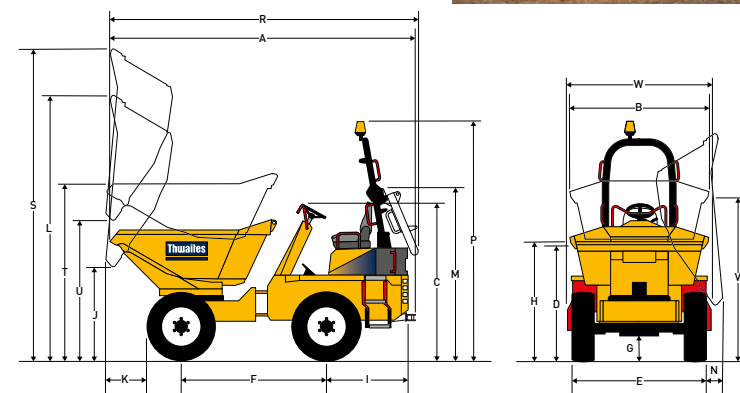
Napędzana silnikiem Yanmar o mocy 33,3 kW maszyna charakteryzuje się momentem obrotowym 142 Nm, który zapewnia optymalne właściwości jezdne i kontrolę. Napęd hydrostatyczny.

Wozidło ze skrzynią obrotową i wysokim wysypem umożliwia obrót o 90° w lewo i prawo oraz ma podwyższoną o 590 mm wysokość wyładunku, co zapewnia użytkownikom większą wachlarz zastosowań i większą wydajność.

Każde wozidło T300H jest standardowo wyposażone w sprężynowy hamulec ręczny zwalniany hydraulicznie (SAHR), ramę ROPS, uchwyt do holowania, pełne światła drogowe LED, lampy obrotowe LED, przednią kamerę i sygnalizator cofania.

**Bezpieczne, zgodne z przepisami i konkurencyjne.**

(mm)	(mm)
<b>A</b> 4068	<b>L</b> 3460
<b>B</b> 1770	<b>M</b> 2297
<b>C</b> 2113	<b>N</b> 220
<b>D</b> 1620	<b>P</b> 3288
<b>E</b> 1750	<b>R</b> 4081
<b>F</b> 1978	<b>S</b> 4050
<b>G</b> 279	<b>T</b> 2190
<b>H</b> 1670	<b>U</b> 1870
<b>I</b> 1111	<b>V</b> 2260
<b>J</b> 1280	<b>W</b> 1850
<b>K</b> 361	



## T350 3,5-tonowe wozidło ze skrzynią obrotową

Maks. bezpieczny ładunek 3500 kg  
 Masa bez ładunku 3020 kg  
 Pojemność nasypowa 1870 litrów  
 Prędkość maksymalna 23,8 km/h

**MACH 2074 HYDROSTATIC**



### Najważniejsze cechy i zalety

Wozidło ze skrzynią obrotową Thwaites T350 Stage V jest produkowane z myślą o firmach budowlanych i podmiotach wynajmujących sprzęt budowlany.

Napędzana silnikiem Yanmar o mocy 33,3 kW maszyna charakteryzuje się momentem obrotowym 142 Nm, który zapewnia optymalne właściwości jezdne i kontrolę. Napęd hydrostatyczny.

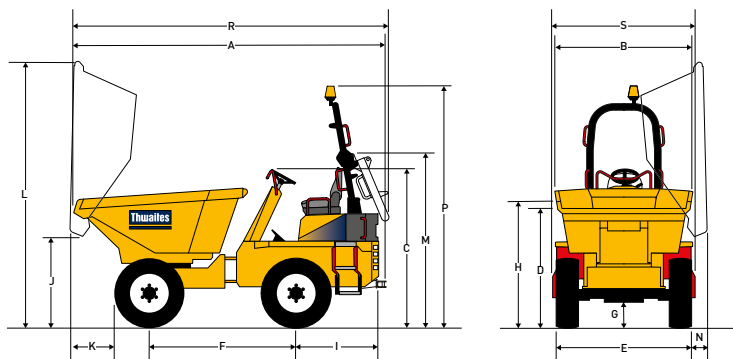
Wozidło ze skrzynią obrotową umożliwia obrót o 90° stopni w lewo i prawo, a tym samym zapewnia operatorowi lepszą kontrolę i zwiększa bezpieczeństwo na terenie robót.

Każde wozidło T350 jest standardowo wyposażone w sprężynowy hamulec ręczny zwalniany hydraulicznie (SAHR), ramę ROPS, uchwyt do holowania, pełne światła drogowe LED, lampy obrotowe LED, przednią kamerę i sygnalizator cofania.

Do opcjonalnego wyposażenia można zaliczyć lusterka drogowe i prędkościomierz GPS.

**Bezpieczne, zgodne z przepisami i konkurencyjne.**

(mm)	(mm)
A 4037	J 1205
B 1770	K 491
C 2112	L 3352
D 1507	M 2297
E 1750	N 242
F 1978	P 3288
G 279	R 4050
H 1617	S 1850
I 1111	



## 4,5-tonowe wozidło ze skrzynią obrotową T450

Maks. bezpieczny ładunek 4500 kg  
 Masa bez ładunku 3190 kg  
 Pojemność nasypowa 2535 litrów  
 Prędkość maksymalna 21,4 km/h

**MACH 2044 HYDROSTATIC**



### Najważniejsze cechy i zalety

Wozidło ze skrzynią obrotową Thwaites T450 Stage V jest produkowane z myślą o firmach budowlanych i podmiotach wynajmujących sprzęt budowlany – oraz zapewnianiu bezpieczeństwa operatora i poprawie wydajności.

Napędzana silnikiem Yanmar o mocy 33,3 kW maszyna charakteryzuje się momentem obrotowym 142 Nm, który zapewnia optymalne właściwości jezdne i kontrolę. Napęd hydrostatyczny.

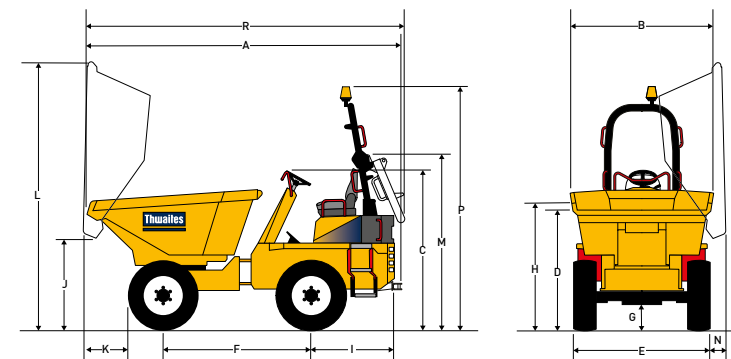
Skrzynia wozidła może obracać się w lewo i prawo o 90°, umożliwiając wyładunek w miejscach, w których brakuje wolnej przestrzeni.

Wozidło T450 Power Swivel jest standardowo wyposażone w sprężynowy hamulec ręczny zwalniany hydraulicznie (SAHR), ramę ROPS, uchwyt do holowania, pełne światła drogowe LED, lampy obrotowe LED, przednią kamerę i sygnalizator cofania.

Do opcjonalnego wyposażenia można zaliczyć lusterka drogowe i prędkościomierz GPS.

**Bezpieczne, zgodne z przepisami i konkurencyjne.**

(mm)	(mm)
A 4211	I 1111
B 1938	J 1090
C 2151	K 586
D 1643	L 3425
E 1851	M 2336
F 1978	N 328
G 319	P 3328
H 1758	R 4223





## 6-tonowe woźdło ze skrzynią obrotową

Maks. bezpieczny ładunek 6000 kg  
 Masa bez ładunku\* 4190 kg  
 Pojemność nasypowa 3150 litrów  
 Prędkość maksymalna\* 23,3 km/h

**MACH 2262 HYDROSTATIC**



### Najważniejsze cechy i zalety

6-tonowe woźdło ze skrzynią obrotową Thwaites Stage V jest produkowane z myślą o firmach budowlanych i podmiotach wynajmujących sprzęt budowlany.

Skrzynia wozidła może obracać się w lewo i prawo o 90°, umożliwiając wyładunek w miejscach, w których brakuje wolnej przestrzeni.

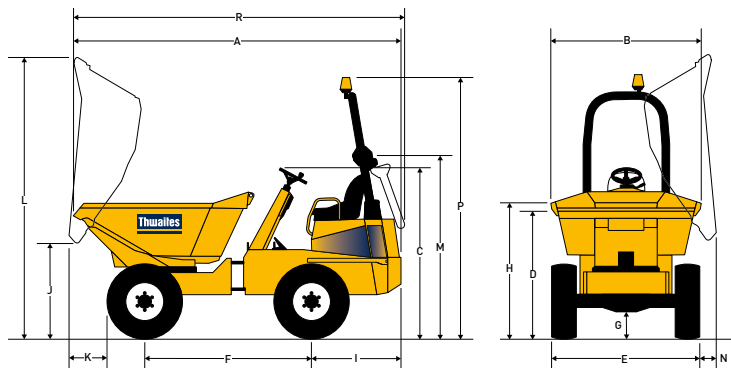
Dzięki niezawodnemu silnikowi turbo diesel o mocy 55 kW, który jest wyposażony w filtr DPF i zapewnia zgodność z przepisami UE Stage V dotyczącymi emisji, użytkownik ma do dyspozycji moc i potrzebny moment obrotowy bez konieczności stosowania AdBlue.

Hamulec sprężynowy zwalniany hydraulicznie (SAHR), 5-calowy ekran wyświetlający 150° widok z kamery, schodki hi-vis, światła drogowe LED i lampy obrotowe są montowane standardowo.

**Bezpieczne, zgodne z przepisami i konkurencyjne.**



(mm)	(mm)
A 4815	I 1235
B 2280	J 1100
C 2230	K 550
D 1670	L 3694
E 2240	M 2230
F 2480	N 100
G 370	P 3430
H 1850	R 5082



\* Wartości masy i prędkości są szacowane i mogą ulec zmianie w ostatecznej wersji.

## 6-tonowe woźdło ze skrzynią obrotową i kabiną

Maks. bezpieczny ładunek 6000 kg  
 Masa bez ładunku\* 4750 kg  
 Pojemność nasypowa 3150 litrów  
 Prędkość maksymalna\* 23,3 km/h

**MACH 2362 HYDROSTATIC**

**DOSTĘPNE**



### Najważniejsze cechy i zalety

6-tonowe woźdło ze skrzynią obrotową Thwaites Stage V z kabiną jest produkowane z myślą o firmach budowlanych i podmiotach wynajmujących sprzęt budowlany. Kabina została przetestowana pod kątem odporności na uderzenia i uzyskała oceny odpowiadające poziomowi 2 ROPS 3471 i FOPS 3449.

Skrzynia wozidła może obracać się w lewo i prawo o 90°, umożliwiając wyładunek w miejscach, w których brakuje wolnej przestrzeni.

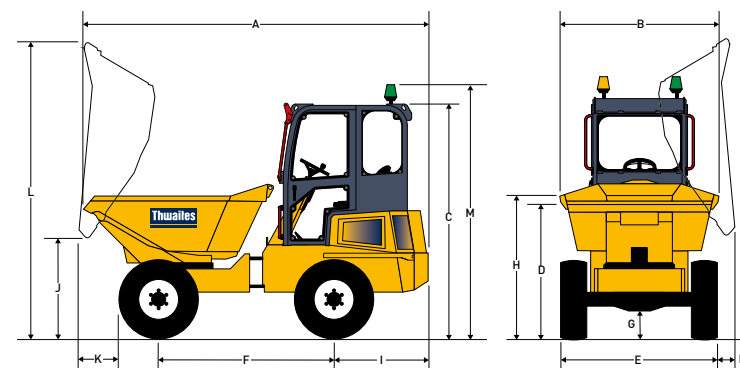
Dzięki niezawodnemu silnikowi turbo diesel o mocy 55 kW, który jest wyposażony w filtr DPF i zapewnia zgodność z przepisami UE Stage V dotyczącymi emisji, użytkownik ma do dyspozycji moc i potrzebny moment obrotowy bez konieczności stosowania AdBlue.

Hamulec sprężynowy zwalniany hydraulicznie (SAHR), 5-calowy ekran wyświetlający 150° widok z kamery, schodki hi-vis, światła drogowe LED i podwójne lampy obrotowe są montowane standardowo.

**Bezpieczne, zgodne z przepisami i konkurencyjne.**



(mm)	(mm)
A 4815	I 1235
B 2280	J 1100
C 3450	K 550
D 1670	L 3694
E 2240	M 3145
F 2480	N 100
G 370	
H 1850	



\* Wartości masy i prędkości są szacowane i mogą ulec zmianie w ostatecznej wersji.

# 9 tonowe wozidło z kabiną i wysypem do przodu

Maks. bezpieczny ładunek 9000 kg  
 Masa bez ładunku\* 5300 kg  
 Pojemność nasypowa 4600 litrów  
 Prędkość maksymalna\* 25 km/h

**MACH 2490 HYDROSTATIC**

**DOSTĘPNE**



## Najważniejsze cechy i zalety

9-tonowe wozidło z kabiną i skrzynią z wysypem do przodu Stage V zapewnia bezpieczeństwo operatora i pozwala zmniejszyć zagrożenia na terenie robót. Kabina została przetestowana pod kątem odporności na uderzenia i uzyskała oceny odpowiadające poziomowi 2 ROPS 3471 i FOPS 3449.

Wozidła z wysypem do przodu umożliwiają łatwy i bezpieczny załadunek, a prosty mechanizm wyładunku pozwala umieścić całą zawartość skrzyni dokładnie tam, gdzie potrzeba.

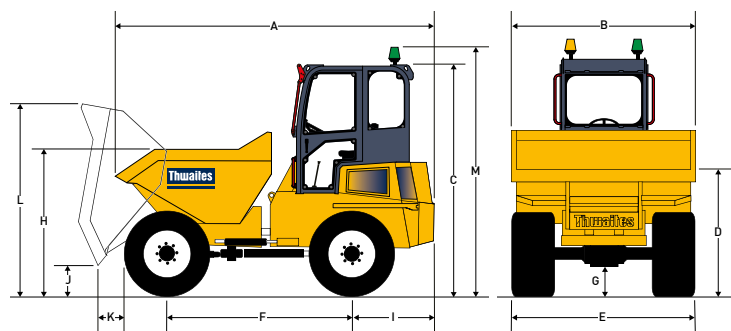
Dzięki niezawodnemu silnikowi turbo diesel o mocy 55 kW, który jest wyposażony w filtr DPF i zapewnia zgodność z przepisami UE Stage V dotyczącymi emisji, użytkownik ma do dyspozycji moc i potrzebny moment obrotowy bez konieczności stosowania AdBlue.

Hamulec sprężynowy zwalniany hydraulicznie (SAHR), 5-calowy ekran wyświetlający 150° widok wokół maszyny, światła drogowe LED i podwójne lampy obrotowe są montowane standardowo.

**Bezpieczne, zgodne z przepisami i konkurencyjne.**



(mm)	(mm)
<b>A</b> 4670	<b>I</b> 1255
<b>B</b> 2485	<b>J</b> 436
<b>C</b> 3285	<b>K</b> 642
<b>D</b> 1740	<b>L</b> 2840
<b>E</b> 2444	<b>M</b> 3588
<b>F</b> 2615	
<b>G</b> 447	
<b>H</b> 1975	



\* Wartości masy i prędkości są szacowane i mogą ulec zmianie w ostatecznej wersji.

## Wyposażenie standardowe i opcjonalne

Korzystając z tego przewodnika, sprawdź, które elementy wyposażenia są standardowe, a które opcjonalne.

Model	MACH2001	MACH2002	MACH2003	MACH2071	MACH2077	MACH 3080	MACH 2080	MACH2075	MACH2074	MACH2044	MACH 2262	MACH 2362	MACH 2490
Pojemność skrzyni	1 tona	1 tona	1,5 tony	2 tony	2,3 tony	3 tony	3 tony	3 tony	3,5 tony	4,5 tony	6 ton	6 ton	9 ton
Typ skrzyni	Wysoki wysyp	Skrzynia obrotowa	Skrzynia obrotowa	Skrzynia obrotowa z wysokim wysypem	Skrzynia obrotowa	Skrzynia obrotowa	Skrzynia obrotowa	Skrzynia obrotowa z wysokim wysypem	Skrzynia obrotowa	Skrzynia obrotowa	Skrzynia obrotowa	Skrzynia obrotowa	Wysyp od przodu
Napęd	Hydrostatyczny	Hydrostatyczny	Hydrostatyczny	Hydrostatyczny	Hydrostatyczny	Elektryczny	Hydrostatyczny	Hydrostatyczny	Hydrostatyczny	Hydrostatyczny	Hydrostatyczny	Hydrostatyczny	Hydrostatyczny
Składana rama ROPS	✓	✓	✓	✓	✓	✓	✓	✓	✓	✓	✓	✓	✓
Kabina i osłona ekranu	⊖	⊖	⊖	⊖	⊖	⊖	⊖	⊖	⊖	⊖	⊖	✓	✓
Pomarańczowa lampa obrotowa LED	✓	✓	✓	✓	✓	✓	✓	✓	✓	✓	✓	✓	✓
Światła drogowe	✓	✓	✓	✓	✓	✓	✓	✓	✓	✓	✓	✓	✓
Sygnalizator cofania	✓	✓	✓	✓	✓	✓	✓	✓	✓	✓	✓	✓	✓
Sygnalizator cofania emitujący biały szum	✓	✓	✓	✓	✓	✓	✓	✓	✓	✓	✓	✓	✓
System kamer	⊖	⊖	⊖	✓	✓	✓	✓	✓	✓	✓	✓	✓	✓
Szybkościomierz GPS	⊖	⊖	⊖	⊖	⊖	⊖	⊖	✓	✓	✓	✓	✓	✓
Lusterka drogowe	✓	✓	✓	✓	✓	✓	✓	✓	✓	✓	✓	✓	✓
Wskaźnik luźnej nakrętki	✓	✓	✓	✓	✓	✓	✓	✓	✓	✓	✓	✓	✓
Opony na piasek	✓	✓	✓	✓	✓	⊖	⊖	✓	✓	✓	✓	✓	⊖
Uchwyt do holowania	✓	✓	✓	✓	✓	✓	✓	✓	✓	✓	✓	✓	✓
Hak do holowania CE	✓	✓	✓	✓	✓	✓	✓	✓	✓	✓	✓	✓	✓
Fotel podgrzewany	⊖	⊖	⊖	⊖	⊖	⊖	⊖	✓	✓	✓	✓	✓	✓
Fotel pneumatyczny	⊖	⊖	⊖	⊖	⊖	⊖	⊖	⊖	⊖	⊖	⊖	✓	✓
Światła robocze	⊖	⊖	⊖	⊖	⊖	⊖	⊖	⊖	⊖	⊖	⊖	✓	⊖
Klimatyzacja	⊖	⊖	⊖	⊖	⊖	⊖	⊖	⊖	⊖	⊖	⊖	✓	✓
Tylna wycieraczka	⊖	⊖	⊖	⊖	⊖	⊖	⊖	⊖	⊖	⊖	⊖	✓	✓
Gniazdo USB	⊖	⊖	⊖	⊖	⊖	⊖	⊖	⊖	⊖	⊖	⊖	✓	✓
Biologiczny olej hydrauliczny	✓	✓	✓	✓	✓	✓	✓	✓	✓	✓	✓	✓	✓

✓ Standardowo    ✓ Opcjonalnie    ⊖ Niedostępne    Pełne specyfikacje podano na stronie [www.thwaitesdumpers.co.uk](http://www.thwaitesdumpers.co.uk)

Ilustracje w tej broszurze są tylko przykładami. Konkretny dane lub elementy wyposażenia mogą się różnić w zależności od kraju. Zastrzegamy sobie prawo do zmiany wszystkich specyfikacji bez uprzedzenia. Zastrzega się możliwość wystąpienia błędów i pominięć. 06/2023



# Thwaites

Thwaites Ltd  
Leamington Spa  
Warwickshire  
CV32 7NQ  
Zjednoczone Królestwo

Tel.: +44 (0)1926 422 471  
Faks: +44 (0)1926 337 155

E-mail: [uksales@thwaitesdumpers.co.uk](mailto:uksales@thwaitesdumpers.co.uk)

[www.thwaitesdumpers.co.uk](http://www.thwaitesdumpers.co.uk)



Ilustracje w tej broszurze są tylko przykładami. Konkretnie dane lub elementy wyposażenia mogą się różnić w zależności od kraju. Zastrzegamy sobie prawo do zmiany wszystkich specyfikacji bez uprzedzenia. Zastrzega się możliwość wystąpienia błędów i pomyłek. 06/2023

